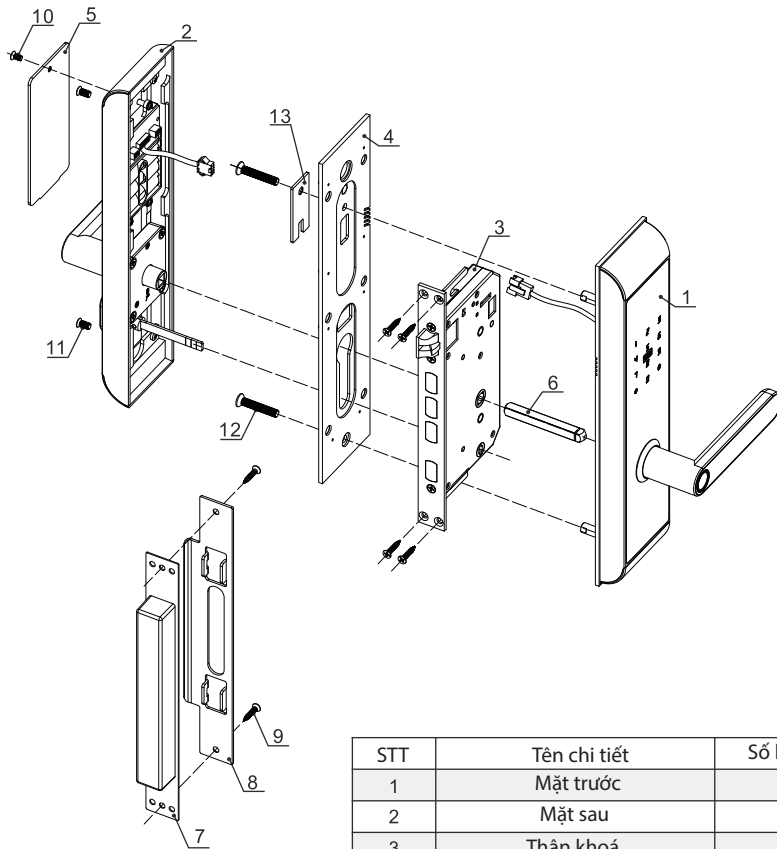


Các chi tiết của khoá



STT	Tên chi tiết	Số lượng
1	Mặt trước	1
2	Mặt sau	1
3	Thân khoá	1
4	Tấm ốp sắt liên kết	1
5	Nắp che Pin	1
6	Trục vuông	1
7	Ốp nhựa khung bao	1
8	Yếm khoá khung bao	1
9	Vít M4*25	6
10	Vít M4*10	1
11	Vít M4*8	2
12	Vít M6*35	2
13	Tấm ốp cho cửa chống cháy	1

Ghi chú: tấm ốp (stt 13) dùng để lắp cho cửa chống cháy, có thể không lắp nếu không dùng cho cửa chống cháy

Bàn phím

Đầu đọc thẻ từ

Cảm biến vân tay
(713.99.230/713.92.230)



HƯỚNG DẪN SỬ DỤNG

713.99.230 / 713.92.230 / 713.91.230

1. Ưu điểm và thông tin sản phẩm

- a. Vật liệu: nhôm, nhựa ABS, Inox
- b. Hỗ trợ nhập dãy mật mã ảo.
Ví dụ mật mã đang cài đặt là 123456, người dùng có thể nhập “dãy số bất kỳ + 123456 + dãy số bất kỳ + #” để mở khoá.
- c. Vân tay sinh học
- d. Mở khoá: Vân tay, mật mã, thẻ từ, chia cơ, App điện thoại
- e. Nguồn dự phòng: thông qua cổng Micro USB

2. Thông số sản phẩm

Khả dụng	Tối đa 300 người dùng. STT 001-009 dùng cho quản lý, 010-300 dùng cho người dùng bình thường
Nguồn cung cấp	4x1.5V AA Alkaline của các thương hiệu nổi tiếng như: Energizer, Panasonic, Toshiba,...
Dòng điện ở chế độ tĩnh	<60uA
Dòng điện khi hoạt động	<250mA
Báo động khi Pin yếu	Khi điện áp nhỏ hơn 4.8V
Khả năng hoạt động	Khoảng 300,000 lần đóng mở

3. Cài đặt tính năng và hoạt động

Cách thức mở khoá:

- Dùng vân tay đặt lên cảm biến vân tay (chỉ dùng cho 713.92.230/713.99.230)
- Dùng thẻ từ đặt lên đầu đọc thẻ từ
- Nhập mật khẩu và bấm phím #
- Mở bằng chìa khoá cơ
- Dùng App Smarthome để mở khoá (chỉ dùng cho 713.99.230)

3.1 Trạng thái ban đầu

Mật mã ban đầu là “123456”. Để mở khoá ta nhập mật mã (có hỗ trợ dãy mật mã ảo) → “#”.
 Ở trạng thái ban đầu thì bất kỳ vân tay hay thẻ từ MF 13.56 Mhz đều mở khoá được.
 Mật mã ban đầu sẽ không có hiệu lực sau khi cài đặt người quản lý (vân tay, mật mã, thẻ).

3.2 Cài đặt chức năng của khoá

3.2.1. Cài đặt thêm người quản lý

a. Đối với khoá mới (chưa cài đặt) hoặc khoá đã reset thì mật mã quản lý ban đầu là “123456”

Nhấn *#123456# → nhấn 4 →

Đặt vân tay quản lý muốn thêm (4 lần)
 Hoặc nhập mật mã quản lý muốn thêm → # → nhập lại #
 Hoặc đưa thẻ từ quản lý muốn thêm lên đầu đọc

Sau khi cài đặt thì mã quản lý ban đầu “123456” sẽ tự xoá.

b. Đối với khoá muốn cài đặt thêm người quản lý

Nhấn *# →

Đặt vân tay quản lý đã cài đặt
 Hoặc nhập mật mã quản lý đã cài đặt → #
 Hoặc đưa thẻ từ quản lý đã cài đặt lên đầu đọc

→ nhấn 4 →

Đặt vân tay quản lý muốn thêm (4 lần)
 Hoặc nhập mật mã muốn thêm → # → nhập lại → #
 Hoặc đưa thẻ từ quản lý muốn thêm lên đầu đọc

3.2.2. Cài đặt thêm người dùng

Nhấn *# →

Đặt vân tay quản lý đã cài đặt
 Hoặc nhập mật mã quản lý đã cài đặt → #
 Hoặc đưa thẻ từ quản lý đã cài đặt lên đầu đọc

→ nhấn 1 →

Đặt vân tay người dùng muốn thêm (4 lần)
 Hoặc nhập mật mã muốn thêm → # → nhập lại → #
 Hoặc đưa thẻ từ người dùng muốn thêm lên đầu đọc

3.2.3. Xoá người dùng

Nhấn *# →

Đặt vân tay quản lý đã cài đặt
Hoặc nhập mật mã quản lý đã cài đặt → #
Hoặc đưa thẻ từ quản lý đã cài đặt lên đầu đọc

→ nhấn 2 →

Đặt vân tay muốn xoá → #
Hoặc nhập mật mã muốn xoá → ##
Hoặc đưa thẻ từ muốn xoá lên đầu đọc → #

3.2.4 Bật/tắt chế độ tự động khoá cửa

Khi tắt chế độ này thì khoá sẽ không được tự động khoá lại sau khi mở.
Người dùng phải dùng vân tay hoặc mật mã hoặc mã số đã cài đặt để khoá lại cửa.

Nhấn *# →

Đặt vân tay quản lý đã cài đặt
Hoặc nhập mật mã quản lý đã cài đặt → #
Hoặc đưa thẻ từ quản lý đã cài đặt lên đầu đọc

→ nhấn 3 → 1 → 1

3.2.4 Bật/tắt chế độ xác thực 2 lần

Khi bật chế độ này thì người dùng phải dùng kết hợp 2 trong 3 phương thức vân tay, mật mã, thẻ từ mới mở được cửa.

Nhấn *# →

Đặt vân tay quản lý đã cài đặt
Hoặc nhập mật mã quản lý đã cài đặt → #
Hoặc đưa thẻ từ quản lý đã cài đặt lên đầu đọc

→ nhấn 3 → 1 → 2

3.2.6 Bật/tắt chế độ báo động khi khoá bị tháo ra

Khi chế độ này được bật, nếu ai tháo mặt trước của khoá ra thì âm thanh báo động sẽ vang lên (cảnh báo khoá bị phá)
Thao tác bật/tắt chế độ báo động khoá bị tháo ra như sau:

Nhấn *# →

Đặt vân tay quản lý đã cài đặt
Hoặc nhập mật mã quản lý đã cài đặt → #
Hoặc đưa thẻ từ quản lý đã cài đặt lên đầu đọc

→ nhấn 3 → 1 → 3

3.2.7 Bật/tắt chế độ im lặng

Khi chế độ im lặng được bật thì khoá sẽ không vang lên bất kỳ âm thanh nào
Thao tác bật/tắt chế độ im lặng như sau:

Nhấn *# →

Đặt vân tay quản lý đã cài đặt
Hoặc nhập mật mã quản lý đã cài đặt → #
Hoặc đưa thẻ từ quản lý đã cài đặt lên đầu đọc

→ nhấn 3 → 1 → 4

3.2.8 Tăng/giảm âm lượng

Thao tác như sau

Nhấn *# →

Đặt vân tay quản lý đã cài đặt
Hoặc nhập mật mã quản lý đã cài đặt → #
Hoặc đưa thẻ từ quản lý đã cài đặt lên đầu đọc

→ nhấn 3 → 2 →

Nhấn 1 (có thể nhấn liên tiếp) nếu muốn tăng
Nhấn 2 (có thể nhấn liên tiếp) nếu muốn giảm

3.2.9 Cài đặt ngôn ngữ

Khoá hỗ trợ 2 ngôn ngữ là Tiếng Anh hoặc Tiếng Trung Quốc

Thao tác như sau

Nhấn *# →

Đặt vân tay quản lý đã cài đặt
Hoặc nhập mật mã quản lý đã cài đặt → #
Hoặc đưa thẻ từ quản lý đã cài đặt lên đầu đọc

→ nhấn 3 → 3 →

Nhấn 1 nếu muốn đổi sang tiếng Trung Quốc
Nhấn 2 nếu muốn đổi sang tiếng Anh

Lưu ý:

1. Có thể cài đặt tối đa 9 người quản lý
2. Mật mã dài từ 6-12 chữ số
3. Để ít nhất 1 chìa khoá cơ ở bên ngoài cho trường hợp khẩn cấp
4. Sau khi cài đặt người quản lý hoặc người dùng, hãy thử mở khoá để chắc chắn là đã được cài đặt thành công

3.3 RESET

Tháo nắp che Pin phía sau và nhìn phía dưới bên phải sẽ thấy nút nhấn âm có chữ RESET.

Dùng vật nhỏ nhấn và giữ nút Reset trong tối thiểu 6 giây, sau đó khoá sẽ được reset toàn bộ về mặc định ban đầu. Khi đó mật mã quản lý ban đầu là “123456”

3.4 Mở bằng chìa khoá cơ

- Ở mặt trước, lật nắp chứa chìa khoá cơ
- Tra chìa khoá cơ vào, sau đó xoay chìa
- Dùng tay gạt tay nắm để mở khoá

3.5 Cổng Micro USB type C cho trường hợp khoá bị hết Pin

- Dùng sạc dự phòng có cổng Micro USB type C để kết nối với khoá
- Mở khoá bình thường
- Tiến hành thay Pin sau khi mở khoá



Lỗ chìa khoá cơ

Kết nối USB type C
cho khoá hết Pin