

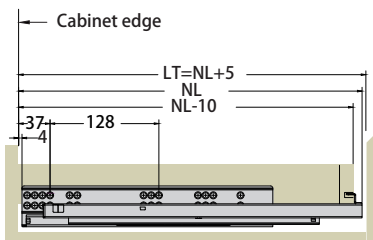
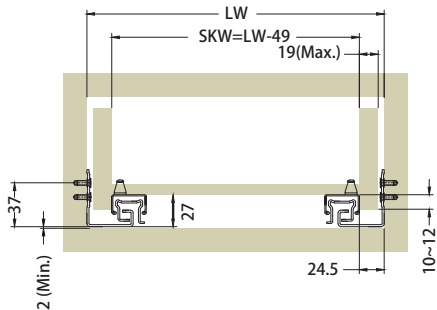
SYNCHRONIZED FULL EXTENSION SOFT CLOSING UNDERMOUNTED SLIDE

- Main material: steel
- Finish: Zinc plated
- Length: 300 - 500mm
- Loading capacity: 35kg
- For max side panel thickness of the drawer: 19mm
- Adjustment facility: 3D adjustable
 - Drawer height adjustment: 0~+3mm
 - Drawer depth adjustment: 0~+5mm
 - Drawer width adjustment: ±1.5mm

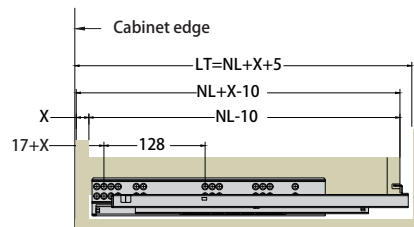


RAY ÂM TRƯỢT ĐỒNG BỘ - GIẢM CHẤN - MỞ TOÀN PHẦN

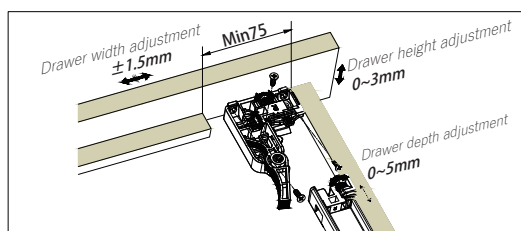
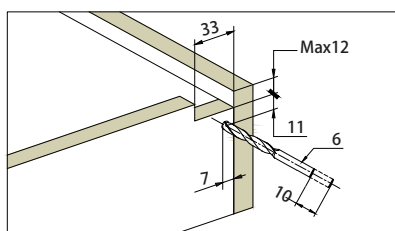
- Chất liệu chính: thép
- Bề mặt: mạ kẽm
- Chiều dài: 300 - 500mm
- Tải trọng: 35kg
- Dùng cho hộc kéo ván hông dày tối đa 19mm
- Khả năng điều chỉnh: 3 chiều
 - Chiều cao hộc kéo: 0~+3mm
 - Chiều sâu hộc kéo: 0~+5mm
 - Chiều rộng hộc kéo: ±1.5mm



Standard drawer



Internal drawer



Drawer size and drilling

IMUNDEX code Mã ImunDEX	SAP code Mã SAP	Nominal Length Chiều dài ray
7272630	220003009	300mm
7272635	220003010	350mm
7272640	220003011	400mm
7272645	220003012	450mm
7272650	220003013	500mm

